



Spécialiste de la flamme

# SUBITO COTTO 80

**Prenez du plaisir à faire de bonnes pizzas comme au restaurant!**

Le **Subito Cotto** est un vrai four à bois, idéal pour une utilisation à la maison, avec une voûte et une sole entièrement en béton réfractaire de haute qualité.

Comme un four à bois traditionnel, une fois la température de cuisson atteinte, le four maintient longtemps cette température même après extinction du feu.

Le **Subito Cotto** est idéal pour cuisiner les pizzas mais aussi du pain et toutes sortes de plats comme les viandes, poissons, légumes et desserts.

Tous les modèles **Subito Cotto** sont prêts à être utilisés, il n'y a pas besoin de les assembler et de les isoler, la finition est réalisée par une coque en composite.

Par leur poids relativement léger, ils peuvent être transportés facilement sur la terrasse ou dans le jardin. Leur consommation de bois est vraiment faible, il faut seulement 40 minutes pour atteindre les 450°C.

Le **Subito Cotto** est certifié

**100 % fabriqué en Italie.**

Tous les composants sont de fabrication artisanale, en direct de notre usine selon une méthode rigoureuse.



Usage:  
Extérieur



3 Pizzas



Poids  
180 Kg

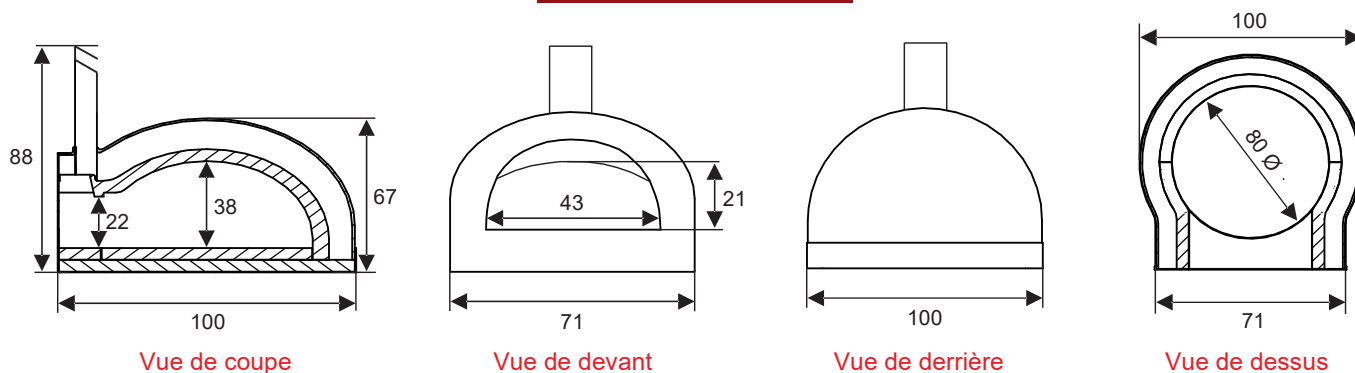


Temps de chauffe  
40 min. / 450°C



Consommation  
Bois: 6 Kg/h

## Dimensions



[gf-flam.com](http://gf-flam.com)